

GDG130

轮式多用工程车

WHEELED ENGINEERING VEHICLE



世界领先水平的GDG130轮式多用途工程车，以其先进的设计理念和控制方式，强势登场，可用于各种地形、多种作业用途的高速工程机械。

主要特点：

- 1、采用含液力变矩器的传动系统，使其具有在各种道路上的高机动性能，最高速度 $\geq 90\text{km/h}$ ，长途行驶平均速度 80km/h
- 2、采用非独立空气弹簧悬架系统，使得该机具有杰出的越野性能及行驶稳定性、舒适性
- 3、采用先进的电控液压系统，流量可进行精确控制，装载和挖掘操作平稳顺畅，无论微动作或高速作业都能准确完成；通过简单操作即可快速调整至预先设定的推土、装载、挖掘等工况
- 4、装载作业可实现自动平衡、回复至记忆位置等功能
- 5、通过快换接头，迅速配装多种液压辅助工具，可实现挖掘、装载、推土、钻孔、破碎、起吊等作业，还可牵引 8t 平板车，充当运输车辆等
- 6、具有很强的综合工程保障能力的工程装备，适用于城建、道路、水利、林业、码头工程建设，特别适用于抢险救灾、土石方挖掘作业

World class multi-purpose high speed engineering vehicle that come with our latest technical designs and control systems.

Key Features:

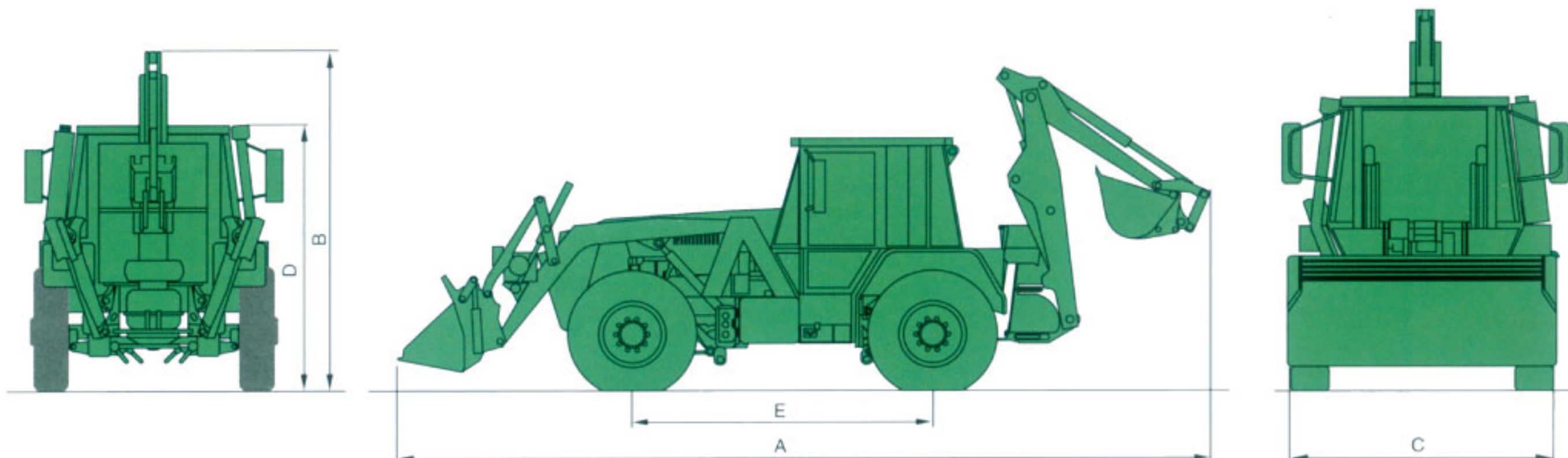
- 1、Fitted specialized transmission-torque converter for all terrain operation. Average speed 80Km/h , Highest speed 90Km/h
- 2、Independent air suspension system
- 3、Electrical hydraulic control system for precision and preset operation control
- 4、Self-align load balancing system
- 5、Fitted with quick coupling system for all types of attachment
- 6、A truly multi-purpose machine for all types of construction usage and rescue operations

主要技术参数 MAIN SPECIFICATIONS

整机质量 Vehicle mass		13 t	挖掘作业装置 Dig operate equipment		
发动机 Engine	型号 Model	Cummins 6BTA5.9-C	标准斗容量 Standard bucket capacity	0.2m ³	
	功率 Power	138kw2500r/min	装载作业装置: 四合一多用途装载机 Loading operateequipment 4in1multipurpose loader bucket	标准斗容量 Standard bucket capacity	
				0.8m ³	
行驶速度 Travel speed					
低速 Low speed	I 档 Ratio	7km/h	高速 High speed	I 档 Ratio	17km/h
	II 档 Ratio	15km/h		II 档 Ratio	37km/h
	III 档 Ratio	26km/h		III 档 Ratio	64km/h
	IV 档 Ratio	42km/h		IV 档 Ratio	≥90
轴距 Wheelbase		3150mm	续航能力(公路) Fuel capacity-useable		每200升柴油可行驶512公里
轮胎 Tyre		14.00R24	涉渡一无准备前提下 Fording-no preparation		≥700mm
驱动 Drive		4×4前后桥驱动	离去角 Angle of departure		29°
爬坡能力 Grade climbing capacity		57%	液压系统 Hydraulic system	工作压力 Work pressure	21Mpa
操作人员 Operator		1+1		最大流量 Maximum flow	100L/min
最小转弯直径 Minimum swerve diameter		15.6m		操纵阀 Control valve	两组整体式集成电液控制阀 Electric-control hydraulic valves

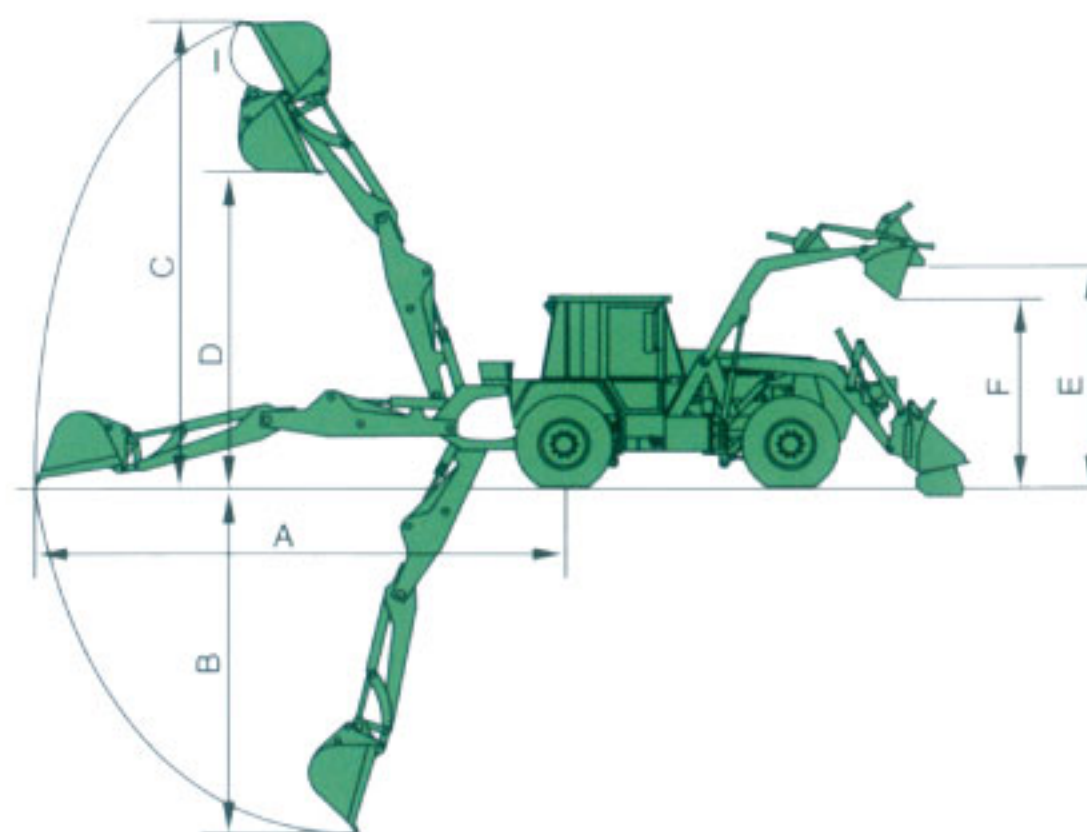
外型尺寸 DIMENSIONS

A	总长 Total length	8541mm
B	总高 Total height	3487mm
C	总宽(后轮外侧) Total width(exterior of rear wheels)	2490mm
D	总高(至司机室顶部) Total height(to operator's cab top)	2677mm
E	轴距 Wheelbase	3150mm



工作范围 OPERATING SCOPE

A	最大挖掘半径 Maximum digging radius	6505mm
B	最大挖掘深度 Maximum digging depth	4133mm
C	最大挖掘高度 Maximum digging height	5764mm
D	最大卸载高度 Maximum dumping height	3889mm
E	最大抬斗高度 Maximum lift height	3353mm
F	最大卸载高度 Maximum loadover height	2800mm
G	斗杆最大挖掘力 Stick maximum digging capacity	32kN
H	叉举装置 Fork equipment	
I	叉举最大高度 Fork lift maximum height	2600mm
J	叉举最大重量 Fork lift maximum weight	2t
K	铲斗最大挖掘力 Bucket maximum digging capacity	48kN



注: 由于我公司不断地改进产品, 所有的设计或技术参数如与实物不符, 以实物为准, 请谅解。
Note: Specifications are subject to changes by the manufacturer without prior notice.

公司地址: 贵州省贵阳市中曹路97号 邮编: 550006
销售热线: +86 851 3898415 3834603
服务热线: +86 851 3898417 3898475
配件热线: +86 851 3898416 3898501
传 真: +86 851 3843189
出口处: +86 851 3898344 3898986
传 真: +86 851 3833248
网 址: www.jonyang.com

Address: 97Zhongcao Road, Guiyang, GuiZhou, 550006, P.R.China
Sales Hotline: +86 851 3898415 3834603
Service Hotline: +86 851 3898417 3898475
Spare Parts: +86 851 3898416 3898501
Fax: +86 851 3843189
Export Dept: +86 851 3898344 3898986
Fax: +86 851 3833248
Web: www.jonyang.com

